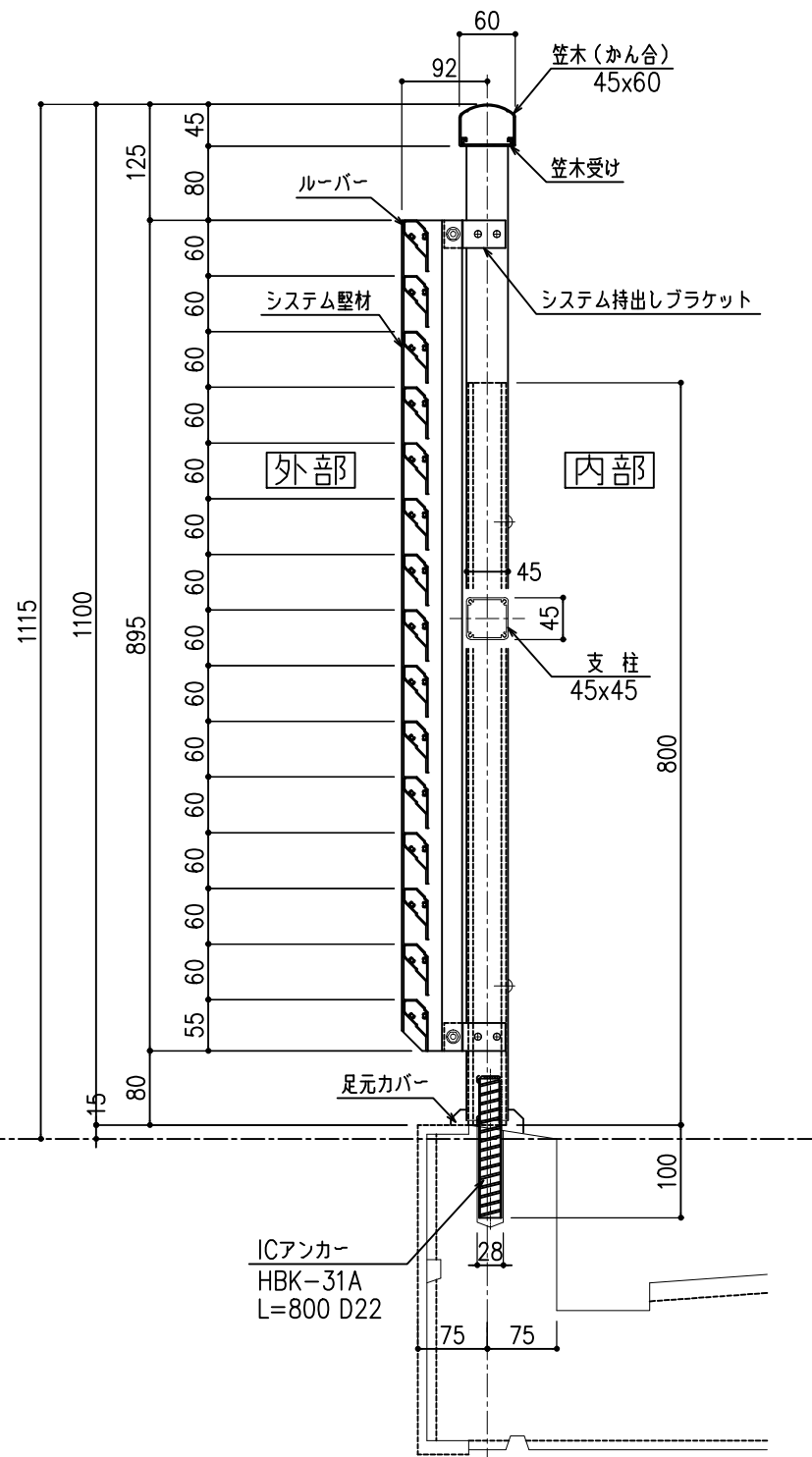
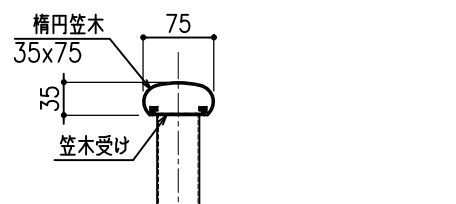
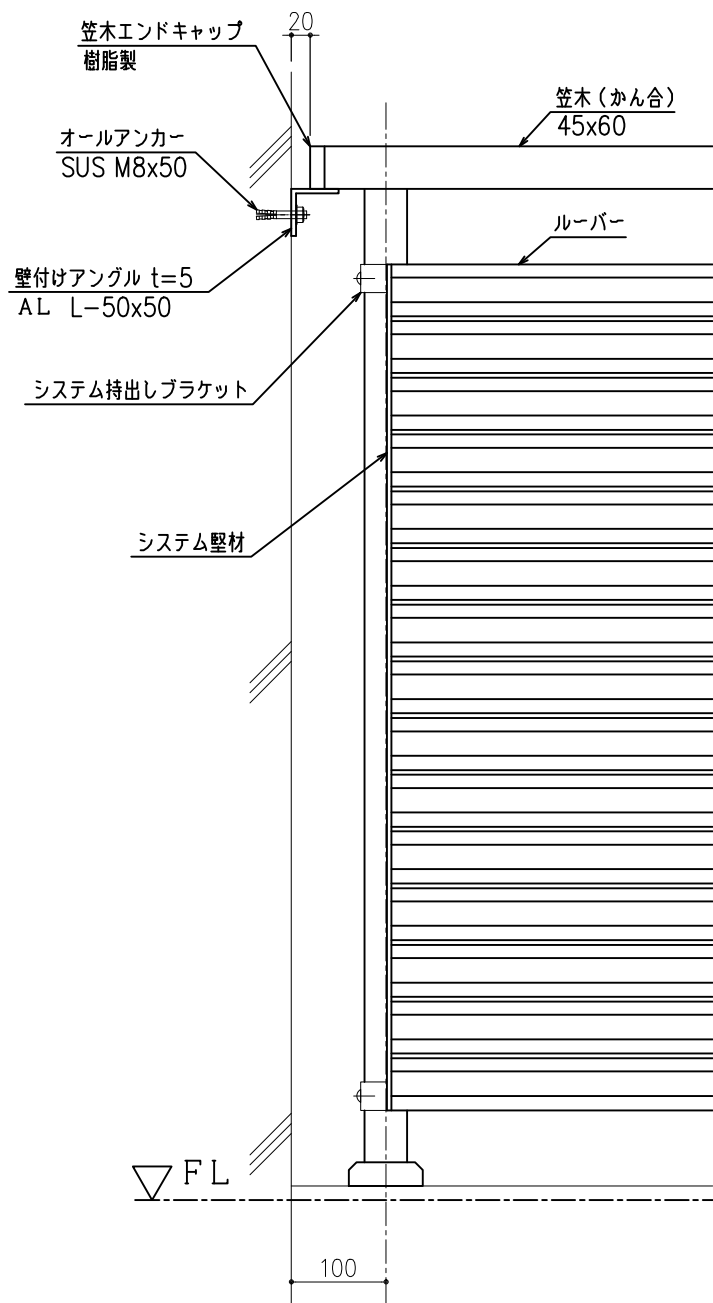
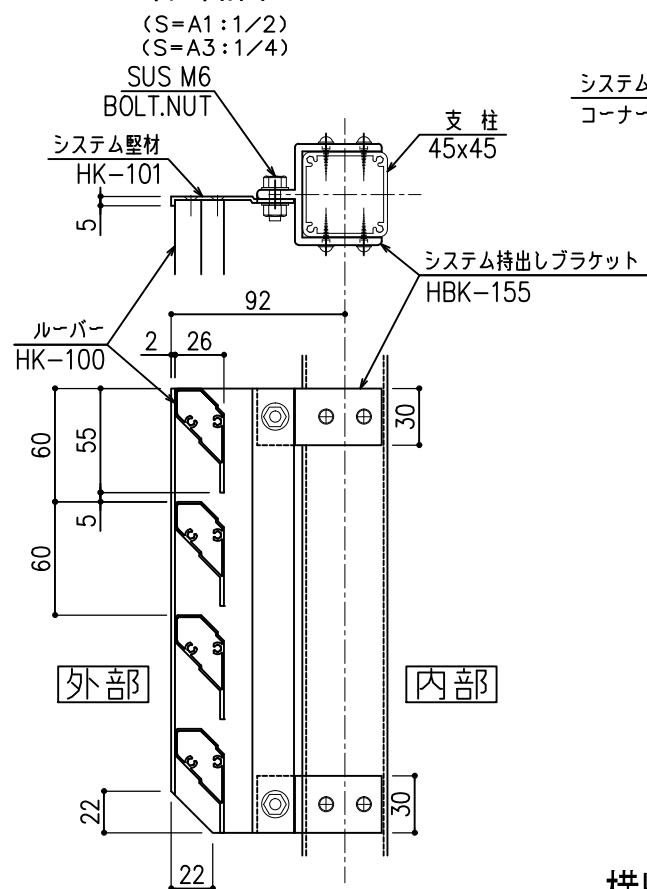


持出し (ルーバータイプ) 手すり

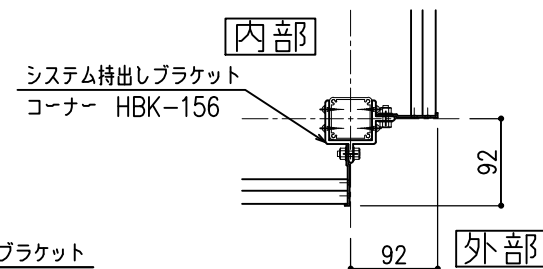


縦断面

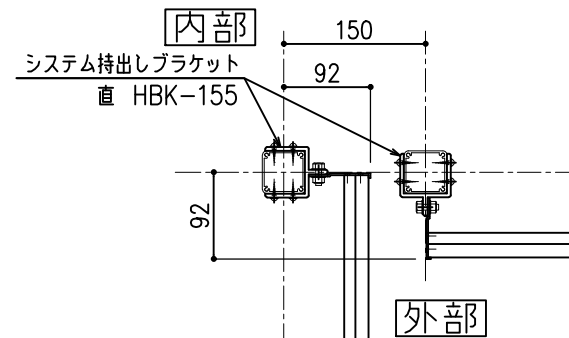
各部詳細



出隅コーナー納まり

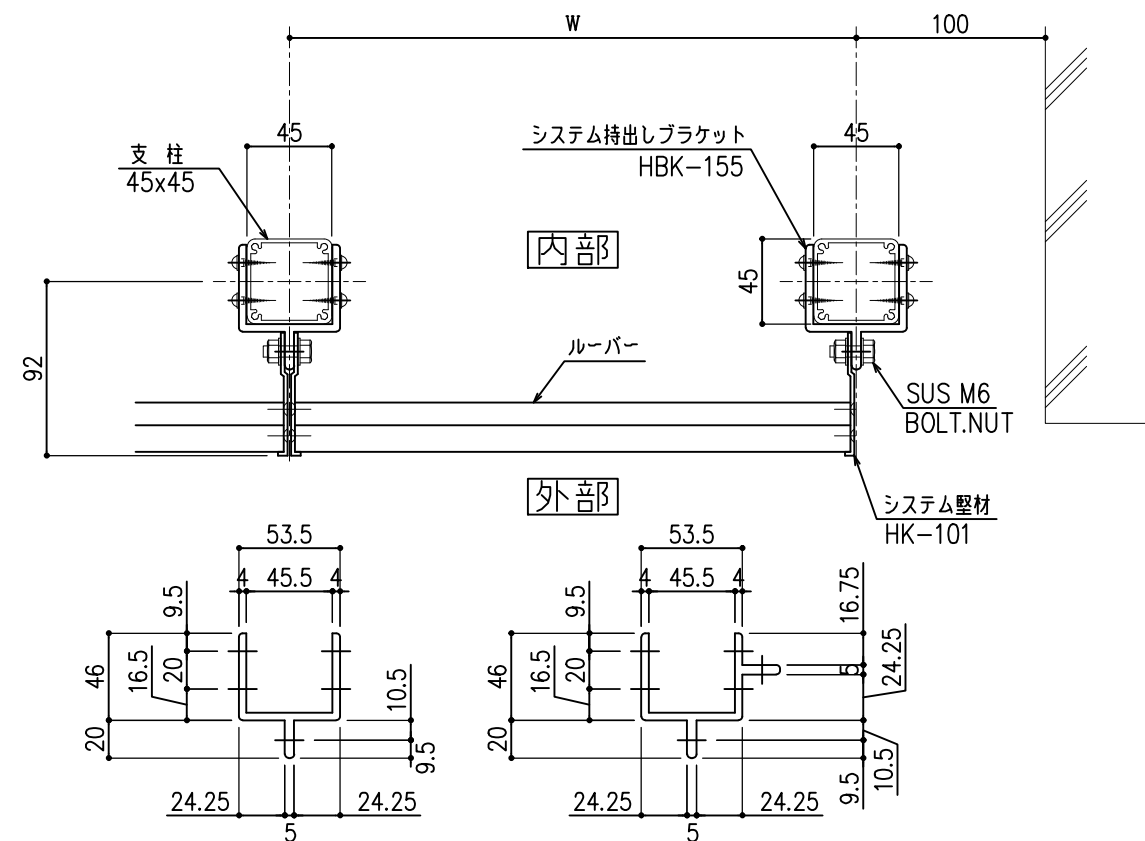


入隅コーナー納まり



横断面

(S=A1:1/2)
(S=A3:1/4)



記事 手すり色:*****	白木興産株式会社 本社 〒105-0004 東京都港区新橋5-8-11 新橋エンタービル3F TEL. 東京 (03)3431-9713 (代) FAX. (03)3431-9708 関東支店 〒340-0002 埼玉県草加市草加1-18-1 TEL. (048)932-3853 (代) FAX. (048)931-8164	主任	検図	作図	訂正履歴	御承認印	工事番号	工事名称	図面名	図番
					初版作図 *****				(仮称) *****新築工事	持出し (ルーバー) 手すり詳細図
								施工業者 *****建設株式会社 殿	縮尺 A1=1/4 (A3=1/8)	